

MULTISCAN++S2



**Centrale rivelazione gas
certificata ATEX e SIL2**

**Gas Control Panel
ATEX and SIL2 certified**



Display LCD ad elevata luminosità

Lettura in tempo reale

**Versioni centrali per 16, 32, 64, 128 e 256
rivelatori**

High brightness LCD Display

Real time reading

**Control panel versions for 16, 32, 64, 128 and
256 detectors**

APPLICAZIONI

- Raffinerie
- Stazioni di compressione
- Impianti farmaceutici
- Impianti chimici e petrolchimici
- Industria alimentare
- Centrali termoelettriche

Le centrali **MULTISCAN++S2** sono unità di controllo per la rivelazione gas **certificate SIL2**, progettate per soddisfare la più ampia richiesta di flessibilità di utilizzo.

Un potente microprocessore consente che un'ampia gamma di procedure di autodiagnosi sia effettuata per rilevare e localizzare possibili guasti.

Il sistema prevede un collegamento dei rivelatori e dei moduli remoti di input/output tramite loop chiusi

Le centrali permettono di gestire simultaneamente fino a 256 rivelatori gas. Questi possono essere sia indirizzabili e quindi collegabili direttamente sui loop, sia di tipo analogico 4-20 mA, collegati tramite moduli remoti a 8 ingressi STG/IN8-S2.

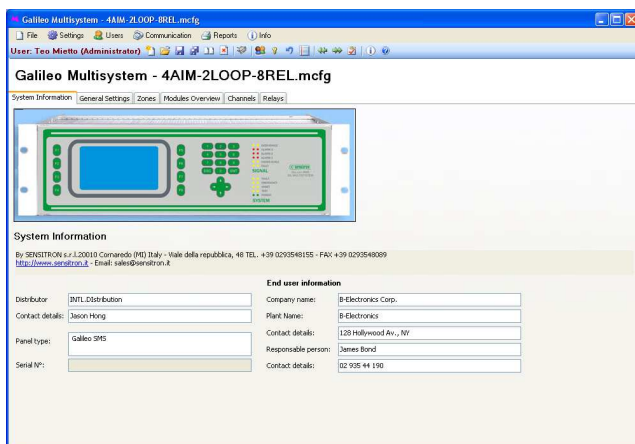
L'architettura del sistema prevede 8 relè preimpostati a bordo macchina e la possibilità di ampliare le uscite, tramite moduli remoti STG/OUT16-S2 a cui collegare schede 8 relè STG/8REL.

Altre caratteristiche delle centrali **MULTISCAN++S2** sono:

- Memoria eventi consultabile da display oppure scaricabile su PC.
- Porta seriale RS232 per collegamento a PC per la programmazione e la gestione del sistema.
- Porta parallela per il collegamento a una stampante.

Le centrali sono disponibili in rack 19" 6 unità alimentabili a 24 Vcc oppure in box in ABS completo di alimentatore.

Le centrali **MULTISCAN++S2** sono programmabile da PC tramite il software di configurazione ideato per rendere questa operazione semplice, facile e sicura.



APPLICATION

- Refineries
- Compressor stations
- Pharmaceutical plants
- Petrochemical Plants
- Food industry
- Power Plants

The **MULTISCAN++S2** are advanced multifunction gas detection control panel **SIL 2 certified**, designed to meet with the increasing requests for highly flexible systems. A powerful microprocessor allows a wide range of self testing facilities to take place to detect and localize possible failures.

The system allows the connection of gas detectors and remote input/output modules via closed loops.

The control panels can manage and monitor up to 256 gas detectors. These can either be addressable detectors, daisy chained on the available loops, or analog type with 4-20mA transmission, connected via remote 8 input cards STG/IN8-S2.

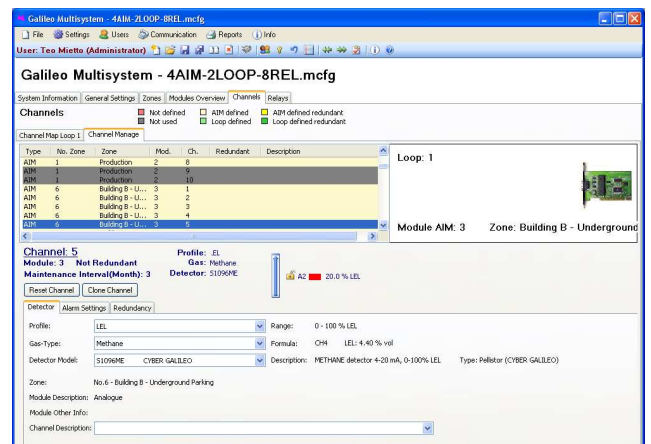
The system architecture includes 8 preset relays onboard the units and the possibility to have further outputs via remote STG/OUT16-S2 output cards and 8-relay boards STG/8REL.

Further characteristics of **MULTISCAN++S2** panels are:

- Event log accessible from the front display or to be PC downloaded.
- RS232 serial port for PC connection for programming or supervising the system via a specific software
- Printer parallel port for printer connection.

The panels are available in 19" 6U rack (24Vdc power supply required) or in ABS box complete with power supply.

The **MULTISCAN++S2** panels are fully PC programmable through the dedicated configuration software designed to make the programming simple, fast and safe.



Moduli remoti

Tutti i moduli remoti sono protetti tramite isolamento galvanico per impedire che disturbi elettrici indotti sui cavi di collegamento possano danneggiare il sistema.

I moduli remoti e i rivelatori collegabili al sistema sono:

- Modulo 8 ingressi analogici 4-20mA, **STG/IN8-S2**
- Modulo 16 Uscite Open Collector programmabili **STG/OUT16-S2**
- Modulo 8 relè **STG/8REL** da collegare ai moduli STG/OUT16-S2
- *Rilevatori gas:*
SMART S-MS, SMART S-SS, SMART S-IR, SMART S-IS

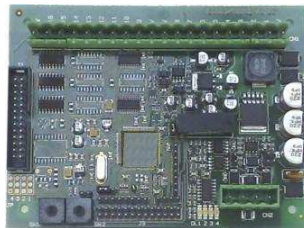
I moduli a 8 ingressi STG/IN8-S2 sono utilizzati per collegare rivelatori di gas con segnale di uscita 4-20mA.

I moduli a 16 uscite STG/OUT16-S2 sono utilizzati come moduli remoti di uscita per attivare dispositivi di allarme o sicurezza tramite i 16 open collectors di cui dispone. Ogni uscita può essere associata ai diversi stati di uno o più rivelatori.

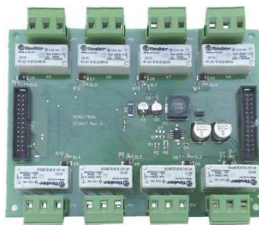
I moduli a 8 relè STG/8REL, da collegare alle schede STG/OUT16-S2, permettono di trasformare le uscite open collector dei moduli STG/OUT16-S2 in contatti liberi da tensione. E' possibile collegare fino a 2 schede STG/8REL ad ogni scheda STG/OUT16-S2 presente nel sistema.



STG/IN8-S2



STG/OUT16-S2



STG/8REL

Remote modules

All remote modules feature galvanic isolation to avoid any electric noises or spikes generating from the field from damaging the system.

The modules and detectors to connect to the system are:

- 8 analog 4-20mA Input Module **STG/IN8-S2**.
- 16 Output module, freely programmable open collector type **STG/OUT16-S2**.
- 8 relay Module **STG/8REL** to be connected to STG/OUT16-S2 modules.
- *Gas detectors:*
SMART S-MS, SMART S-SS, SMART S-IR, SMART S-IS

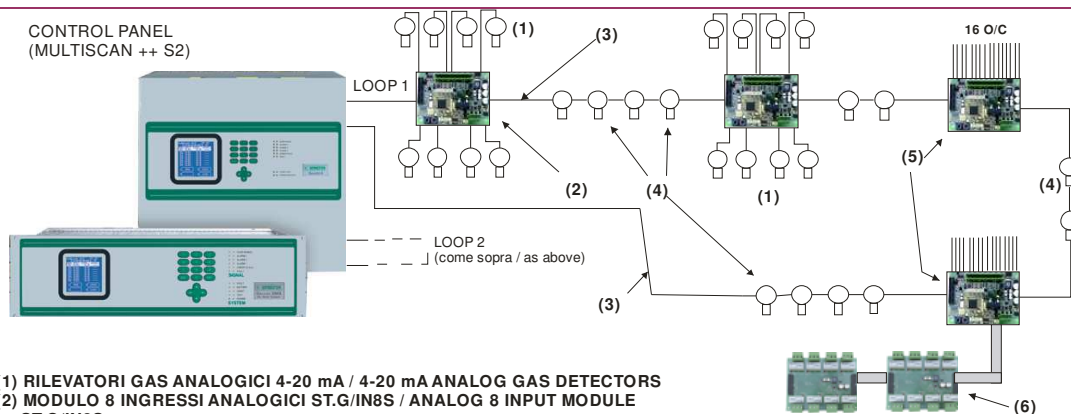
8-input modules STG/IN8-S2 are employed to connect gas detectors having 4-20mA output transmission.

16-output modules STG/OUT16-S2 are output cards to activate alarm or security devices through the 16 open collector outputs. Each output can be activated by the different status of one or more detectors.

8-relay modules STG/8REL are to be connected to STG/OUT16-S2 cards and allow modify the open collector outputs of STG/OUT16-S2 boards into contact free relay outputs. It is possible to connect max 2 STG/8REL to each STG/OUT16-S2 being present in the system.

Schema a blocchi sistema MULTISCAN++S2

Block diagram MULTISCAN++S2 system



- (1) RILEVATORI GAS ANALOGICI 4-20 mA / 4-20 mA ANALOG GAS DETECTORS
- (2) MODULO 8 INGRESSI ANALOGICI ST.G/IN8S / ANALOG 8 INPUT MODULE ST.G/IN8S
- (3) CAVO 2 FILI TWISTATI PER Rs485 + 2 FILI PER ALIMENTAZIONE (12-24 Vdc) / 2 TWISTED WIRES FOR THE Rs485 BUS + 2 WIRES FOR THE POWER SUPPLY (12-24 Vdc)
- (4) RILEVATORI GAS CON USCITA SERIALE Rs485 / GAS DETECTORS WITH Rs485 OUTPUTS
- (5) MODULO 16 USCITE O/C ST.G/OUT16S / 16 O/C OUTPUTS MODULE ST.G/OUT16S
- (6) MODULO 8 RELE' ST.G/8REL / 8 RELAY ST.G/8REL MODULE

Tabella riassuntiva dei dispositivi

Summary table of the devices

<i>Modello centrale</i> <i>Panel model</i>	Numero. bus RS485 RS485 bus available	Num. max. rivelatori Max detectors. connectable	Num. max. uscite Max. outputs	Num. max. moduli STG/IN8-S2 Max. STG/IN8-S2 modules	Num. max. moduli STG/OUT16-S Max. STG/OUT16-S modules
MULTISCAN++S2 (rack version)	4 aperti/open o/or 2 chiusi/closed	256+8(*)	256+8(*)	32	16
Multiscan++S2 256B	4 aperti/open o/or 2 chiusi/closed	256+8(*)	256+8(*)	32	16
Multiscan++S2 128B	4 aperti/open o/or 2 chiusi/closed	128+8(*)	256+8(*)	16	16
Multiscan++S2 64B	2 aperti/open o/or 1 chiusi/closed	64+8(*)	128+8(*)	8	8
Multiscan++S2 32B	2 aperti/open o/or 1 chiusi/closed	32+8(*)	64+8(*)	4	4
Multiscan++S2 16B	2 aperti/open o/or 1 chiusi/closed	16+8(*)	16+8(*)	2	2

Specifiche tecniche

Alloggiamento:	Box plastico IP65 dim. L.470, A.426, P.148 mm oppure rack 19" 6U (HE) (a richiesta) per versione 256
Ingressi:	Max. 256 rivelatori con comunicazione RS485 collegati su loop (versione IDI) o 4-20 mA tramite moduli STG/IN8-S
Uscite:	8 relè a bordo centrale (6 per STMTS/S2-16B) 256 Open Collectors su moduli remoti STG/OUT16-S2 Schede a 8 relè da accoppiare ai moduli STG/OUT16-S2
Porte seriali:	4 RS485 - 1 RS232 (collegamento PC)
Alimentazione:	12-24 V cc versione rack 19"; 230 Vac versione box
Assorbimento:	Max 10 VA
Display:	Display a cristalli liquidi (LCD)
Indicazioni ottiche:	Doppia fila di 9 LED
T. funzionamento:	0-55°C
Temp. stoccaggio:	-20 ÷ +60 C°
RH funzionamento:	15-85%
RH stoccaggio:	5-85% (non condensante)

Technical specifications

Housing:	Plastic box IP65 dim. L.470, H.426, D.148 mm or 19" 6U (HE) rack (on request) for the 256 version.
Inputs:	Max. 256 RS485 communication gas detectors loop connected (IDI version) or 4-20 mA through STG/IN8-S modules.
Outputs:	8 relays a board the panel. (6 for STMTS/S2-16B) 256 open collectors on remote modules STG/OUT16-S2. 8-relay board to connect to STG/OUT16-S2 modules
Serial Ports:	4 RS485 - 1 RS232 (PC connection)
Power Supply:	12-24 Vdc rack 19" version; 230 Vac box version
Consumption:	Max 10 VA
Display:	Graphic Liquid Crystal Display (LCD)
Visual warnings:	Double 9 LED raw
Operating Temp.:	0-55°C
Storage Temp.:	-20 ÷ +60 C°
Operating RH:	15-85%
Storage RH:	5-85% (non condensing)