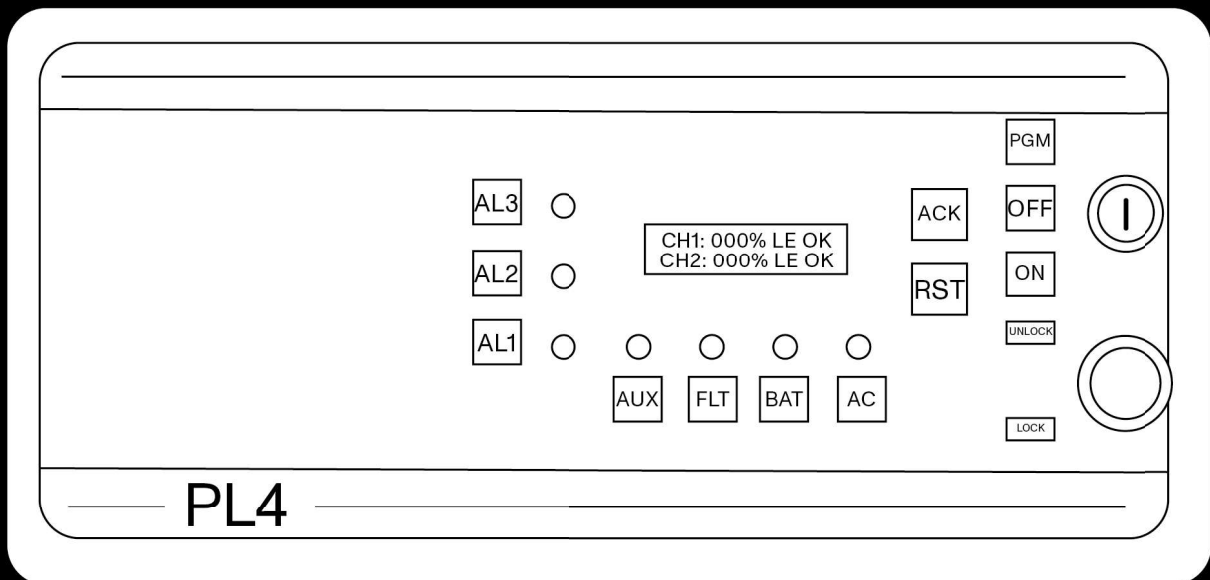


PL4+



Fiche Technique






La centrale PL4+ représente la solution la plus rentable pour la détection de gaz inflammables, toxiques et la teneur en oxygène dans les petits systèmes.

Ce panneau fournit 4 entrées analogiques 4-20 mA qui peuvent être étendues jusqu'à 8 à l'aide du module d'extension PL4/ESP à 4 entrées. Cette carte d'extension offre 4 entrées supplémentaires et 16 sorties 'collecteur ouvert', qui peuvent être converties en sorties relais avec la carte 16 relais. La centrale est livrée complète avec 5 relais, un pour chacun des 3 seuils d'alarme, 1 pour le défaut et 1 programmable.

L'écran LCD assure une indication précise de la concentration de gaz mesurée et des points de réglage des alarmes. Les LED d'état fournissent une indication visuelle des niveaux d'alarme, des défauts et de la mise sous tension. Un buzzer interne est prévu pour une indication sonore en cas d'alarme ou de défaut. Il peut être désactivé manuellement avec un bouton du panneau avant.

Le boîtier ABS du PL4+ est IP65 et peut accueillir une batterie de 12 CDC, 7 Ah pour garantir son fonctionnement en cas de panne d'alimentation.

La centrale PL4+ est SIL1 et ATEX :

CE 0051  II (2) G [Ex Gb] II



Données électriques

Alimentation	100 - 230 Vca (-20% / +5%) 50Hz
Batterie de sauvegarde	1 x 12V 7A/h (En option)
Alimentation de sortie	13.8 Vcc
Entrées	4 entrées analogiques 4-20 mA, extensibles à 8 en utilisant la carte PL4/ESP
Sorties	5 relais : 3 associés aux seuils d'alarme, 1 au défaut et 1 librement programmable Avec la carte PL4/ESP 16 sorties O/C sont disponibles, transformables en relais avec le module 16REL
Consommation	40 mA en 220 V (sans batterie connectée ni module optionnel)
Fusibles	2A retardé, sur l'alimentation secteur 3A retardé, sur l'alimentation des détecteurs
Valeur nominale des contacts relais	10 A à 250V, relais sur la carte de la centrale 6.0 A à 250V, relais du module 16REL

Fonctionnalités

Modes de fonctionnement	3, en fonction de la clé en face avant : - Système activé - Système éteint - Système en mode programmation
Indications visuelles	Afficheur LCD 2 lignes x 16 caractères, 7 LED d'état : 1 verte pour l'alimentation, 2 jaunes pour batterie faible et défaut, 4 rouges pour les alarmes et sorties
Indications sonores	Buzzer 70db à 1m
Boutons du panneau avant	Clavier à deux boutons (Acquit et reset)

Conditions environnementales

Température de stockage	-20 / +60°C
Température de fonctionnement	0 / +50°C
Humidité d'exploitation	15 / 85% RH sans condensation

Boîtier

Matériel	ABS
Dimensions	426 x 288 x 148 mm
Poids	3.4 kg sans batterie
Protection IP	IP65

Conformité

EMC	EN 61000-6-3:2007 + A1:2011; EN 50270:2015
ATEX	Directive ATEX 2014/34/UE EN IEC 60079-0:2018 EN 60079-29-1:2016

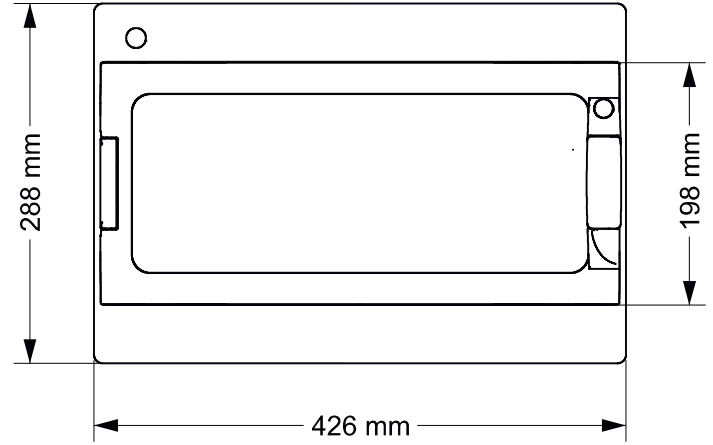
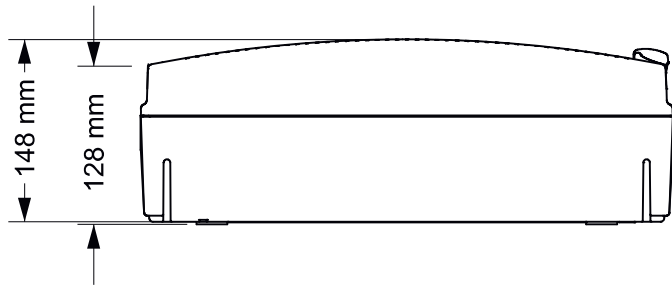
Codes produits

STPL4+	Centrale de détection gaz PL4+
STPL4/ESP	Module d'extension 4 entrées 4-20mA et 16 sorties 'collecteur ouvert'
STG/16REL	Module 16 relais à connecter à la carte PL4/ESP

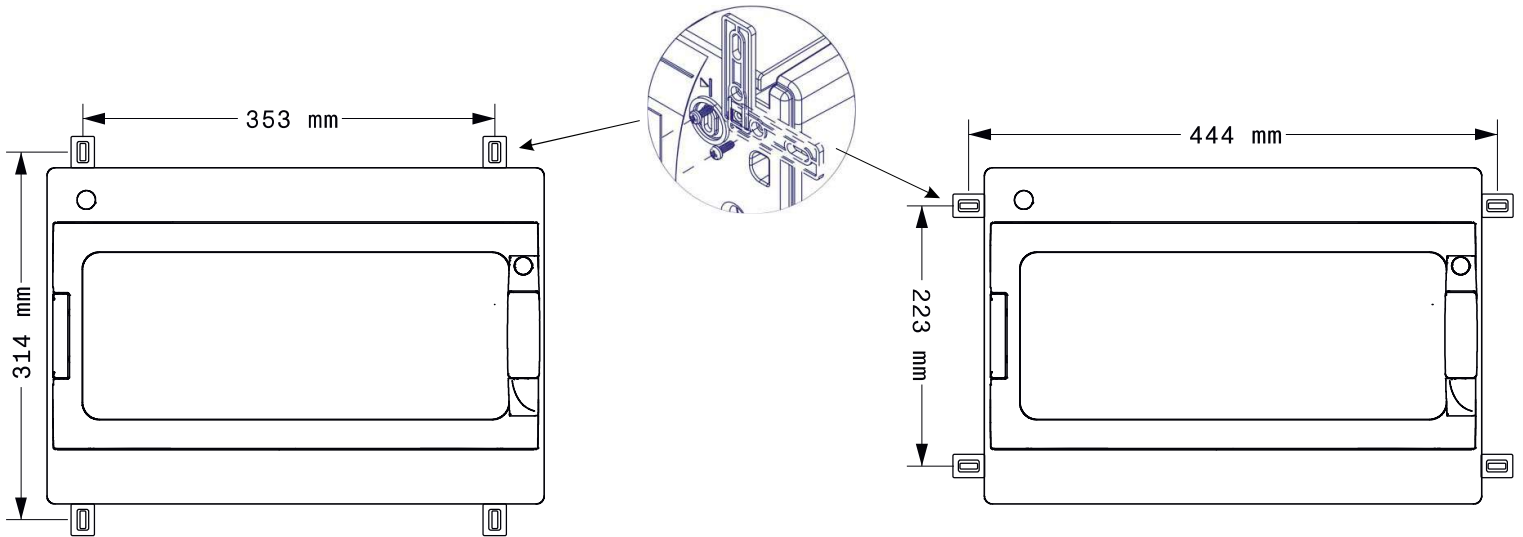


Dessins mécaniques

Dimensions extérieures



Fixation murale



Distributor/Distributeur : ORNICOM

+32 477 23 76 79
sales@ornicom.com
www.ornicom.com

