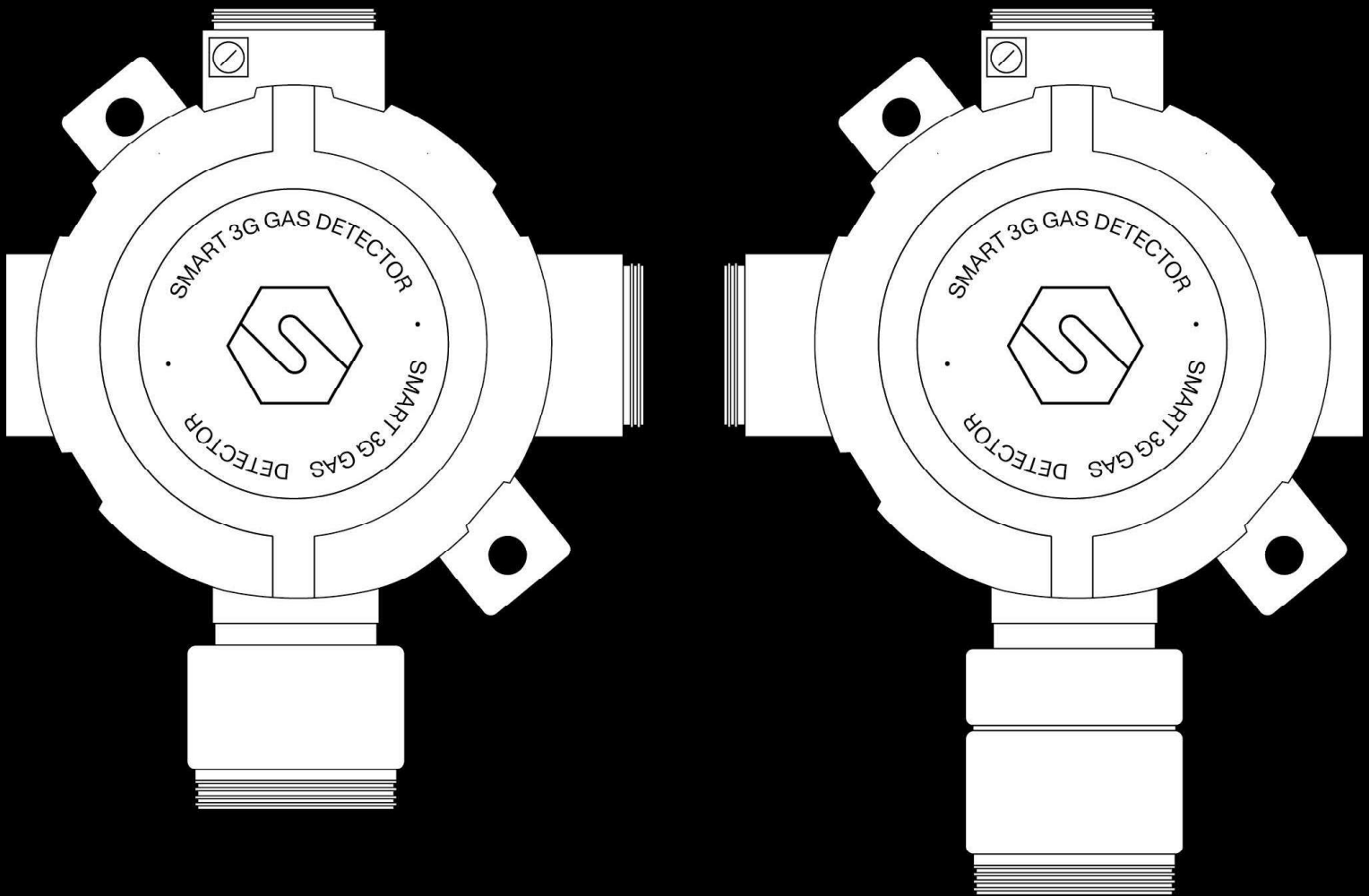


# SMART3G-C2

Avec capteur catalytique



Fiche Technique





Le détecteur de gaz SMART3G-C2 est conçu pour répondre aux exigences industrielles ; le boîtier est antidéflagrant et peut être installé en milieu ATEX zone 1 et, lorsqu'il est équipé d'un adaptateur anti-poussière, en zone 21. L'élément de détection est placé dans une tête en acier inoxydable. Sensitron a développé deux types de têtes de dimensions différentes : le modèle « Tête de type 2 » a un diamètre de 40 mm, la version « Tête de type 3 » a un diamètre de 48 mm. Les capteurs Pellistor utilisés pour la détection des gaz inflammables présentent une excellente linéarité de sortie jusqu'à 100 % LIE et un temps de réponse rapide.

Le détecteur de gaz dispose d'une alimentation 12-24 Vcc et d'une sortie standard 4-20 mA à 3 fils. En option, le SMART3G-C2 peut être équipé d'une communication série RS485 et d'une carte à 1 ou 3 relais.

Les dimensions du boîtier en aluminium sont de 120 x 162 x 90 mm lorsqu'il est équipé de la tête de type 2, et de 120 x 184 x 90 mm lorsque la tête de type 3 est utilisée. Le boîtier dispose de 3 entrées de câbles filetés 3/4" NPT.

Le détecteur de gaz peut être marqué ATEX comme suit :

CE 0722 Ex II 2G Ex db IIC T5 Gb

Ou, lorsqu'il est équipé d'un adaptateur anti-poussière :

CE 0722 Ex II 2GD Ex db IIC T5 Gb  
Ex tb IIIC T100°C Db  
IP65

Le détecteur de gaz est conforme à la norme IECEx et peut être marqué comme suit :

Ex db IIC T5 Gb

Ou, lorsqu'il est équipé d'un adaptateur anti-poussière :

Ex db IIC T5 Gb  
Ex tb IIIC T100°C Db  
IP65

Le SMART3G-C2 est un matériel SIL2 et un logiciel SIL3 ; avec un système redondant, le matériel est également SIL3.

## Élément de détection

Application	Zone industrielle, ATEX Zone 1 et Zone 21 (lorsque équipé d'un adaptateur anti-poussière, en option)
Capteur	Catalytique
Durée de vie estimée	4 / 5 ans
Gaz détectés	Gaz inflammables
Plage de mesure	0 - 100% LIE



## Données électriques

Alimentation	12-24 Vcc
Sorties	Sortie analogique 4-20 mA ; Carte 1 ou 3 relais (en option) ; Sortie série RS485 (en option)
Puissance dissipée maximale	5,4 W
Valeurs nominales des contacts des relais (carte en option) 1,0 A à 24 Vcc	
Indications optiques	-
Indications sonores	-
Capteur à effet Hall	-

## Conditions environnementales

Température de stockage	-40 / +85°C
Température de fonctionnement	-40 / +60°C * avec la tête de type 3 -20 / +60°C * avec la tête de type 2 <b>Modèles avec -HT ont Tmax=70°C</b>
Humidité d'exploitation	20 / 90% sans condensation à 40°C *
Pression de service	80 / 120 kPa *
Vitesse de l'air	6 m/s *
Temps de réponse	t <sub>90</sub> < 60 s ; t <sub>50</sub> < 20 s *

\* Données avec les tests décrits dans la norme EN 60079-29-1

## Boîtier externe

Matériel	Boîtier : aluminium moulé sous pression avec peinture époxy chromagée et résistant aux produits chimiques Tête de capteur : acier inoxydable
Mode de protection	Ex d : Boîtier antidéflagrant Ex t : Boîtier avec protection de l'équipement contre l'inflammation des poussières (lorsqu'il est équipé d'un adaptateur anti-poussière, en option)
Dimensions	Avec la tête de type 2: 120 x 162 x 90 mm Avec la tête de type 3: 120 x 184 x 90 mm
Poids	Avec la tête de type 2: 1050 gr Avec la tête de type 3: 1250 gr
Entrées de câbles	3 x 3/4" NPT
Protection IP	IP65



## Conformité

EMC	EN 61000-6-3:2007 + A1:2011; EN 50270:2015
ATEX	ATEX directive 2014/34/EU EN IEC 60079-0:2018 EN 60079-1:2014 EN 60079-31:2014 EN 60079-29-1:2016
IECEX	IEC 60079-0:2011 IEC 60079-1:2014 IEC 60079-31:2013
SIL	EN 61508:2010 Parties 1, 2, 3, 4, 5, 6, 7 EN50402:2017

Modèles		Code ATEX
S2097ME	Détecteur de Gaz Méthane, 12-24 Vcc	ST / L / E3 / S2
S2097GP	Détecteur de Gaz GPL, 12-24 Vcc	ST / L / E3 / S2
S2097PR	Détecteur de Gaz Propane, 12-24 Vcc	ST / L / E3 / S2
S2097BU	Détecteur de Gaz Butane, 12-24 Vcc	ST / L / E3 / S2
S2097VB	Détecteur de Vapeurs d'essence, 12-24 Vcc	ST / L / E3 / S2
S2097AA	Détecteur de Gaz Acide Acétique, 12-24 Vcc	ST / L / E3 / S2
S2097AT	Détecteur de Gaz Acétone, 12-24 Vcc	ST / L / E3 / S2
S2097AB	Détecteur de Gaz Acétate Butylique, 12-24 Vcc	ST / L / E3 / S2
S2097BT	Détecteur de Gaz Alcool Butylique, 12-24 Vcc	ST / L / E3 / S2
S2097CE	Détecteur de Gaz Cyclohexane, 12-24 Vcc	ST / L / E3 / S2
S2097CP	Détecteur de Gaz Cyclopentane, 12-24 Vcc	ST / L / E3 / S2
S2097EN	Détecteur de Gaz Ethane, 12-24 Vcc	ST / L / E3 / S2
S2097AE	Détecteur de Gaz Acétate Éthylique, 12-24 Vcc	ST / L / E3 / S2
S2097ET	Détecteur de Gaz Alcool Éthylique, 12-24 Vcc	ST / L / E3 / S2
S2097EE	Détecteur de Gaz Ether Éthylique, 12-24 Vcc	ST / L / E3 / S2
S2097EL	Détecteur de Gaz Ethylène (C2H4), 12-24 Vcc	ST / L / E3 / S2
S2097EP	Détecteur de Gaz Heptane, 12-24 Vcc	ST / L / E3 / S2
S2097ES	Détecteur de Gaz Hexane, 12-24 Vcc	ST / L / E3 / S2
S2097H2	Détecteur de Gaz Hydrogène, 12-24 Vcc	ST / L / E3 / S2
S2097IB	Détecteur de Gaz Isobutane, 12-24 Vcc	ST / L / E3 / S2
S2097IT	Détecteur de Gaz Alcool Isobutylique, 12-24 Vcc	ST / L / E3 / S2
S2097IN	Détecteur de Gaz Isopentane, 12-24 Vcc	ST / L / E3 / S2
S2097IP	Détecteur de Gaz Alcool Isopropylique, 12-24 Vcc	ST / L / E3 / S2
S2097MT	Détecteur de Gaz Alcool Méthylique, 12-24 Vcc	ST / L / E3 / S2
S2097MK	Détecteur de Gaz Ethyle Méthylique (MEK), 12-24 Vcc	ST / L / E3 / S2
S2097NN	Détecteur de Gaz Nonane, 12-24 Vcc	ST / L / E3 / S2



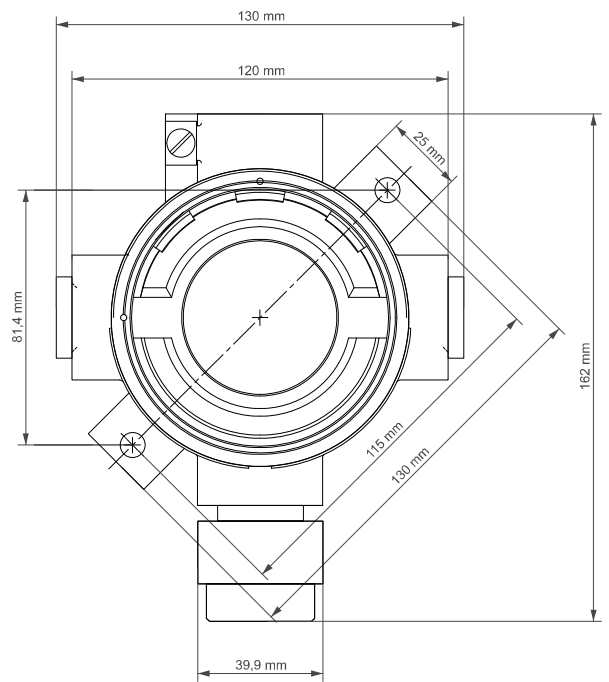
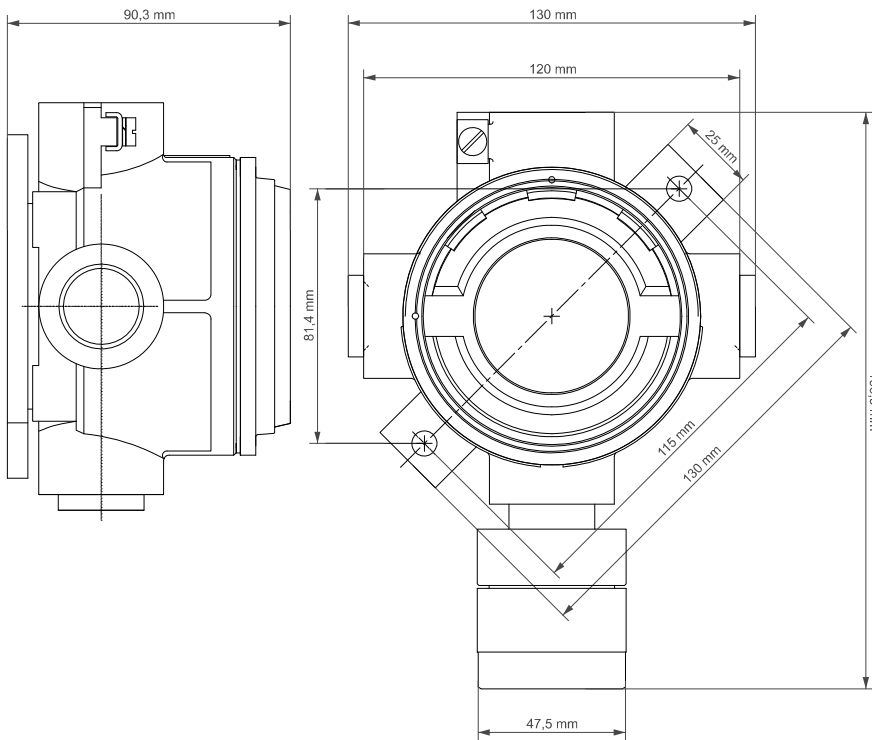
Modèles		Code ATEX
S2097PE	Détecteur de Gaz Pentane, 12-24 Vcc	ST / L / E3 / S2
S2097PP	Détecteur de Gaz Propylène, 12-24 Vcc	ST / L / E3 / S2
S2097PN	Détecteur de Gaz Alcool Propylique, 12-24 Vcc	ST / L / E3 / S2
S2097TM	Détecteur de Gaz Triméthylbenzène, 12-24 Vcc	ST / L / E3 / S2
S2097TO	Détecteur de Gaz Toluène, 12-24 Vcc	ST / L / E3 / S2
S2097XI	Détecteur de Gaz Xylène, 12-24 Vcc	ST / L / E3 / S2
S2151AC	Détecteur de Gaz Acétylène, 12-24 Vcc	ST / L / E3 / S3
S2155AA	Détecteur de Gaz Acide Acétique	ST / L / E3 / S3
S2155AM	Détecteur de Gaz Ammoniac (NH3), 12-24 Vcc	ST / L / E3 / S3
S2155BZ	Détecteur de Gaz Benzène, 12-24 Vcc	ST / L / E3 / S3
S2155OE	Détecteur de Gaz Oxyde d'éthylène (ETO), 12-24 Vcc	ST / L / E3 / S3
S2154P8	Détecteur de Gaz JP8, 12-24 Vcc	ST / L / E3 / S3
S2155ST	Détecteur de Gaz Styrène, 12-24 Vcc	ST / L / E3 / S3
S2155AV	Détecteur de Gaz Acétate de Vinyle, 12-24 Vcc	ST / L / E3 / S3
S2155AF	Détecteur de Gaz formaldéhyde, 12-24 Vcc	ST / L / E3 / S3
S2155CO	Détecteur de Gaz monoxyde de carbone, 12-24 Vcc	ST / L / E3 / S3



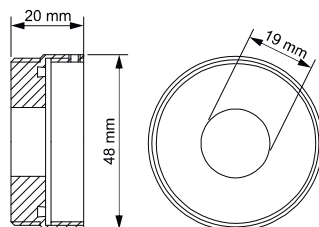
Dessins mécaniques

Code ATEX ST / L / E3 /S3

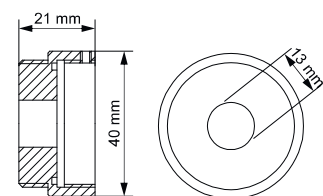
Code ATEX ST / L / E3 /S2



STG/AD3 adaptateur  
anti-poussière



STG/AD2 adaptateur  
anti-poussière



Distributor/Distributeur: ORNICOM

+32 477 23 76 79  
[sales@ornicom.com](mailto:sales@ornicom.com)  
[www.ornicom.com](http://www.ornicom.com)

