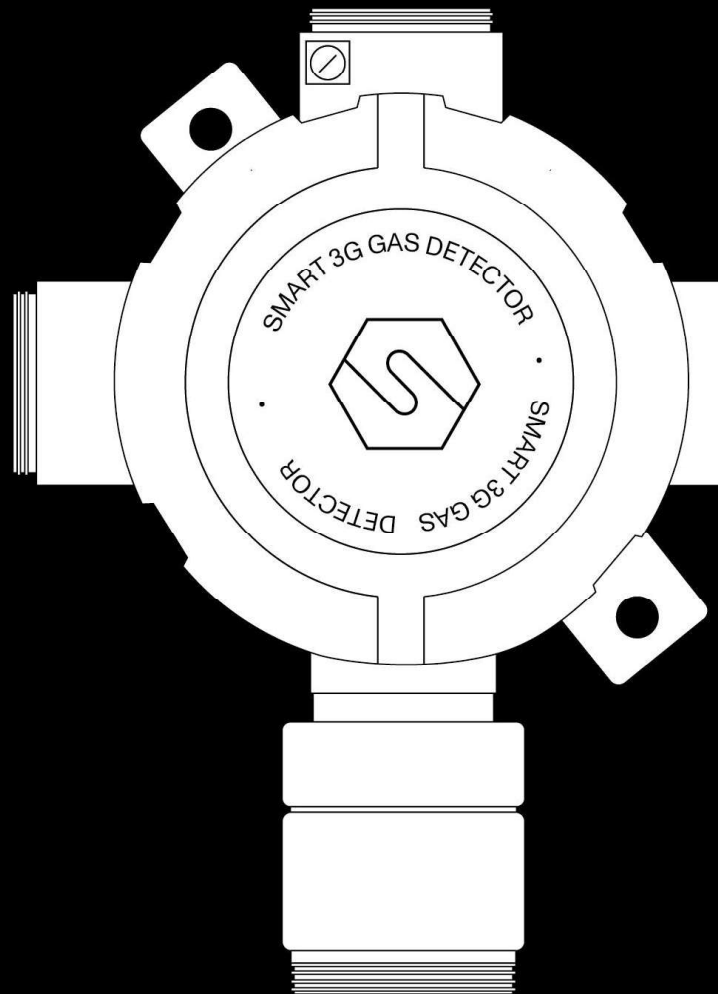


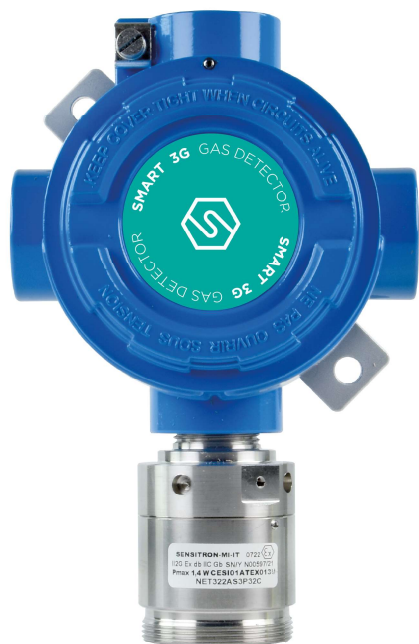
SMART3G-C2

Avec capteur infrarouge



Fiche Technique





Le détecteur de gaz SMART3G-C2 est conçu pour répondre aux exigences industrielles ; le boîtier est antidéflagrant et peut être installé en zone ATEX 1 et, lorsqu'il est équipé d'un adaptateur anti-poussière, en zone 21. L'élément de détection est placé dans une tête en acier inoxydable d'un diamètre de 48 mm. Les capteurs infrarouges utilisés pour la détection des gaz inflammables et réfrigérants sont protégés contre l'empoisonnement, avec une grande précision et une longue durée de vie.

Le détecteur de gaz dispose d'une alimentation 12-24 Vdc et d'une sortie standard 4-20 mA à 3 fils. En option, le SMART3G-C2 peut être équipé d'une communication série RS485 et d'une carte à 1 ou 3 relais.

Les dimensions du boîtier en aluminium sont de 120 x 184 x 90 mm, avec 3 entrées de câbles filetés 3/4" NPT.

Le détecteur de gaz peut être marqué ATEX comme suit :

CE 0722 Ex II 2G Ex db IIC T5 Gb

Ou, lorsqu'il est équipé d'un adaptateur anti-poussière :

CE 0722 Ex II 2GD Ex db IIC T5 Gb
Ex tb IIIC T100°C Db
IP65

Le détecteur de gaz est conforme à la norme IECEx et peut être marqué comme suit :

Ex db IIC T5 Gb

Ou, lorsqu'il est équipé d'un adaptateur anti-poussière :

Ex db IIC T5 Gb
Ex tb IIIC T100°C Db
IP65

Le SMART3G-C2 est un matériel SIL2 et un logiciel SIL3 ; avec un système redondant, le matériel est également SIL3.

Élément de détection

Application	Zone industrielle, ATEX Zone 1 et Zone 21 (lorsque équipé d'un adaptateur anti-poussière, en option)
Capteur	Infrarouge
Durée de vie estimée	>5 ans
Gaz détectés	Gaz inflammables, réfrigérants et CO ₂
Plages de mesure	Gaz inflammables 0 - 100% LIE Gaz réfrigérants 0 - 2000 ppm CO ₂ 0-2% Vol; 0-5% Vol; 0-30% Vol; 0-100% Vol



Données électriques

Alimentation	12-24 Vcc
Sorties	Sortie analogique 4-20 mA ; Carte 1 ou 3 relais (en option) ; Sortie série RS485 (en option)
Puissance dissipée maximale	5,4 W
Valeurs nominales des contacts des relais (carte en option) 1,0 A à 24 Vcc	
Indications optiques	-
Indications sonores	-
Capteur à effet Hall	-

Conditions environnementales

Température de stockage	-40 / +85°C
Température de fonctionnement	-40 / +60°C *
Humidité d'exploitation	20 / 90% sans condensation à 40°C *
Pression de service	80 / 120 kPa *
Vitesse de l'air	6 m/s *
Temps de réponse	$t_{90} < 60 \text{ s}$; $t_{50} < 20 \text{ s}$ *

* Données avec les tests décrits dans la norme EN 60079-29-1

Boîtier externe

Matériel	Boîtier : aluminium moulé sous pression avec peinture époxy chromagée et résistant aux produits chimiques Tête de capteur : acier inoxydable
Mode de protection	Ex d : Boîtier antidéflagrant Ex t : Boîtier avec protection de l'équipement contre l'inflammation des poussières (lorsqu'il est équipé d'un adaptateur anti-poussière, en option)
Dimensions	120 x 184 x 90 mm
Poids	1250 gr
Entrées de câbles	3 x 3/4" NPT
Protection IP	IP65



Conformité

EMC	EN 61000-6-3:2007 + A1:2011; EN 50270:2015
ATEX	ATEX directive 2014/34/EU EN IEC 60079-0:2018 EN 60079-1:2014 EN 60079-31:2014 EN 60079-29-1:2016
IECEx	IEC 60079-0:2011 IEC 60079-1:2014 IEC 60079-31:2013
SIL	EN 61508:2010 Parties 1, 2, 3, 4, 5, 6, 7 EN50402:2017

Modèles

Code ATEX

Détecteurs de gaz inflammables 0-100% LIE, 12-24 Vcc

S2624ME	Détecteur de gaz Méthane (0-100% LIE)	ST / L / E3 / S3
S2654BU	Détecteur de gaz Butane (0-100% LIE)	ST / L / E3 / S3
S2654PR	Détecteur de gaz Propane (0-100% LIE)	ST / L / E3 / S3
S2654GP	Détecteur de gaz GPL (0-100% LIE)	ST / L / E3 / S3
S2654AT	Détecteur de gaz Acétone (0-100% LIE)	ST / L / E3 / S3
S2654BN	Détecteur de gaz butadiène (0-100% LIE)	ST / L / E3 / S3
S2654CE	Détecteur de gaz Cyclohexane (0-100% LIE)	ST / L / E3 / S3
S2654DT	Détecteur de gaz Éther Diméthylque (0-100 % LIE)	ST / L / E3 / S3
S2654EN	Détecteur de gaz Éthane (0-100% LIE)	ST / L / E3 / S3
S2654AE	Détecteur de Gaz Acétate Éthylique (0-100 % LIE)	ST / L / E3 / S3
S2654ET	Détecteur de gaz alcool éthylique (0-100% LIE)	ST / L / E3 / S3
S2654EP	Détecteur de gaz Heptane (0-100% LIE)	ST / L / E3 / S3
S2654ES	Détecteur de gaz Hexane (0-100% LIE)	ST / L / E3 / S3
S2654IB	Détecteur de gaz isobutane (0-100% LIE)	ST / L / E3 / S3
S2654IL	Détecteur de gaz isobutylène (0-100% LIE)	ST / L / E3 / S3
S2654IP	Détecteur de gaz Alcool Isopropylique (0-100 % LIE)	ST / L / E3 / S3
S2654PE	Détecteur de gaz Pentane (0-100% LIE)	ST / L / E3 / S3
S2654PP	Détecteur de gaz Propylène (0-100 % LIE)	ST / L / E3 / S3
S2654VB	Détecteur de gaz Vapeurs d'essence (0-100% LIE)	ST / L / E3 / S3
S2654DE	Détecteur de gaz R152a (0-100% LIE)	ST / L / E3 / S3
S4433R454B	Détecteur de gaz R454b (0-100% LIE)	ST / L / E3 / S3
S3425R32	Détecteur de gaz R32 (0-100% LIE)	ST / L / E3 / S3
S3429R1234YF	Détecteur de gaz R1234yf (0-100% LIE)	ST / L / E3 / S3
S3433R1234ZE	Détecteur de gaz R1234ze (0-100% LIE)	ST / L / E3 / S3

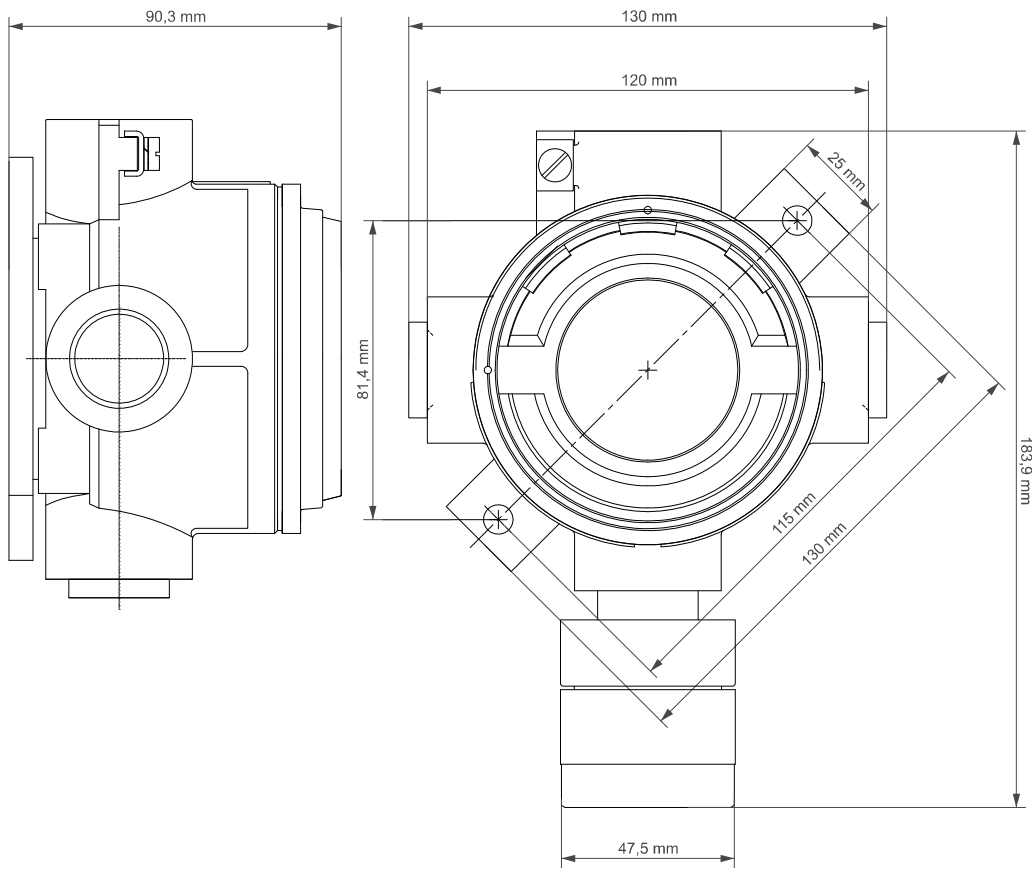
Détecteurs de gaz réfrigérants 0-2000 ppm, 12-24 Vcc



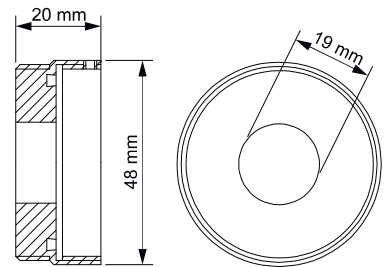
Modèles		Code ATEX
S3944R32	Détecteur de gaz R32 (0 - 2000 ppm)	ST / L / E3 / S3
S3596R134A	Détecteur de gaz R134A (0 - 2000 ppm)	ST / L / E3 / S3
S3599SF6	Détecteur de gaz SF6 (0 - 2000 ppm)	ST / L / E3 / S3
S3656R125	Détecteur de gaz R125 (0 - 2000 ppm)	ST / L / E3 / S3
S3657R1234YF	Détecteur de gaz R1234YF (0 - 2000 ppm)	ST / L / E3 / S3
S3948R1234ZE	Détecteur de gaz R1234ZE (0 - 2000 ppm)	ST / L / E3 / S3
S3658R404A	Détecteur de gaz R404A (0 - 2000 ppm)	ST / L / E3 / S3
S3659R407A	Détecteur de gaz R407A (0 - 2000 ppm)	ST / L / E3 / S3
S3920R407F	Détecteur de gaz R407F (0 - 2000 ppm)	ST / L / E3 / S3
S3923R449A	Détecteur de gaz R449A (0 - 2000 ppm)	ST / L / E3 / S3
S3660R507	Détecteur de gaz R507 (0 - 2000 ppm)	ST / L / E3 / S3
S3017R410A	Détecteur de gaz R410A (0 - 2000 ppm)	ST / L / E3 / S3
S3952R417A	Détecteur de gaz R417A (0 - 2000 ppm)	ST / L / E3 / S3
S3956R448	Détecteur de gaz R448 (0 - 2000 ppm)	ST / L / E3 / S3
Détecteurs de gaz Dioxyde de Carbone, 12-24 Vcc		
S2651CO2	Détecteur de CO ₂ (0-2% Vol)	ST / L / E3 / S3
S2652CO2	Détecteur de CO ₂ (0-5% Vol)	ST / L / E3 / S3
S2445CO2	Détecteur de CO ₂ (0-30% Vol)	ST / L / E3 / S3
S2630CO2	Détecteur de CO ₂ (0-100% Vol)	ST / L / E3 / S3



Dessins mécaniques



STG/AD3 adaptateur anti-poussière



Distributor/Distributeur: ORNICOM

+32 477 23 76 79
sales@ornicom.com
www.ornicom.com

