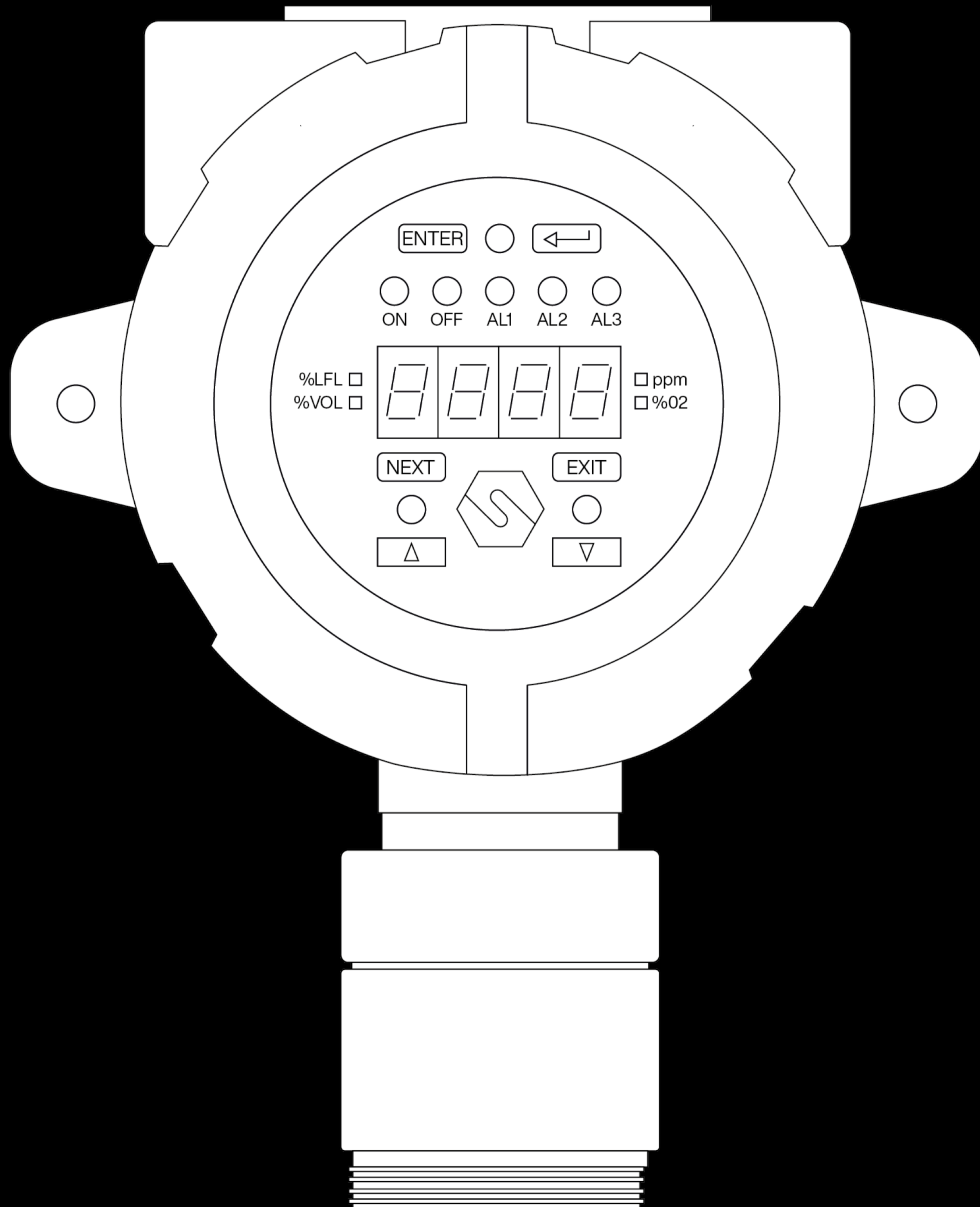


SMART3GD-GRI

Pour mines et tunnels



Fiche Technique





Le détecteur de gaz Smart3GD-GrI est conçu pour être installé dans les mines, les tunnels et les zones Atex classées comme groupe I.

L'élément de détection est logé dans une tête en acier inoxydable. Selon le gaz à détecter, le détecteur de gaz peut être équipé d'un capteur catalytique, d'un capteur infrarouge ou d'une cellule électrochimique.

Le détecteur de gaz a une alimentation de 12-24 Vcc, une sortie standard de 4-20 mA à 3 fils et trois relais. En option, le SMART3GD-GrI peut être équipé d'une communication série RS485.

Le boîtier en acier inoxydable a des dimensions de 145 x 187 x 128 mm, avec 3 entrées de câbles filetés 3/4" NPT.

Le SMART3GD-GrI dispose d'un afficheur à 7 segments pour la visualisation de la concentration de gaz en temps réel et de capteurs à effet Hall pour un étalonnage non intrusif sur site.

Le détecteur de gaz peut être marqué ATEX comme suit :

CE 0722 Ex I M2 Ex db I Mb

Le SMART3GD-GrI est un matériel SIL2 et un logiciel SIL3 ; avec un système redondant, le matériel est également SIL3.



Élément de détection

Application	Mines, tunnels et les zones Atex classées comme groupe I.
Capteur	Catalytique, Infrarouge et Cellule électrochimique
Durée de vie estimée	Capteur Catalytique : 4 / 5 ans Capteur Infrarouge : >5 ans Cellule électrochimique : 2/3 ans
Gaz détectés	Méthane [0 - 100% LIE]; Oxygène [0 - 25% Vol]; Monoxyde de carbone [0 - 500 ppm]

Données électriques

Alimentation	12-24 Vcc
Sorties	Sortie analogique 4-20 mA ; Carte 3 relais ; Sortie série RS485 (en option)
Puissance dissipée maximale	5,4 W
Valeurs nominales des contacts relais	1,0 A à 24 Vcc
Indications optiques	Affichage à 7 segments, 5 LED d'état, 4 LED intelligentes et Anneau lumineux
Indications sonores	-
Capteur à effet Hall	Trois capteurs pour l'étalonnage par aimant

Conditions environnementales

Température de stockage	Avec capteur catalytique et infrarouge : -40 / +85°C Avec cellule électrochimique : 0 / +20°C (jusqu'à 6 mois)
Température de fonctionnement	Avec capteur catalytique et infrarouge : -20 / +60°C Avec cellule électrochimique : -20 / +50°C
Humidité d'exploitation	Avec capteur catalytique et infrarouge : 0 / 95% sans condensation Avec cellule électrochimique : 15 / 90% sans condensation



Boîtier externe

Matériel Boîtier : acier inoxydable
Tête de capteur : acier inoxydable

Mode de protection Ex d: Boîtier antidéflagrant

Dimensions 145 x 187 x 128 mm

Poids 3300 gr

Entrées de câbles 3 x 3/4" NPT

Protection IP IP65

Conformité

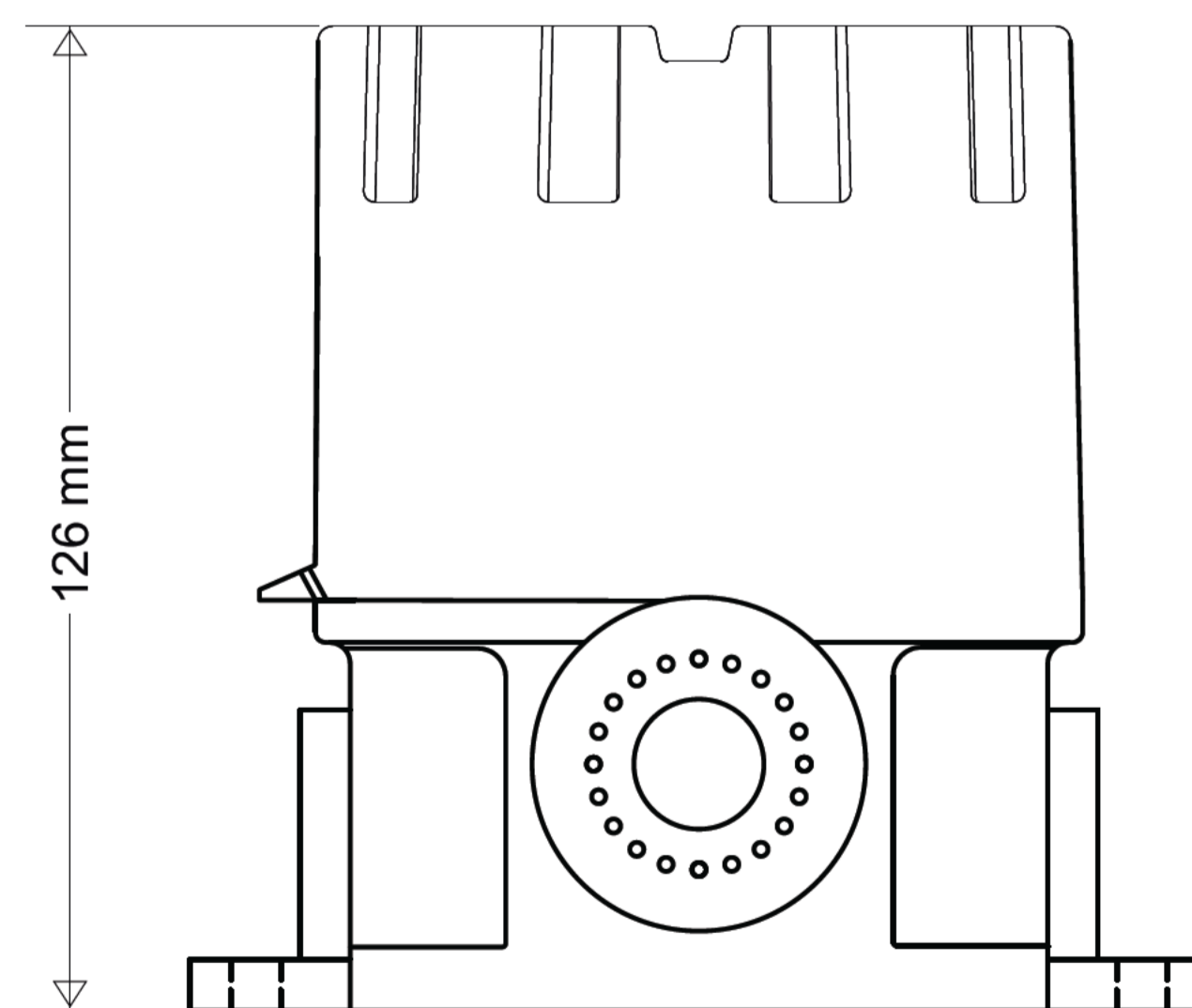
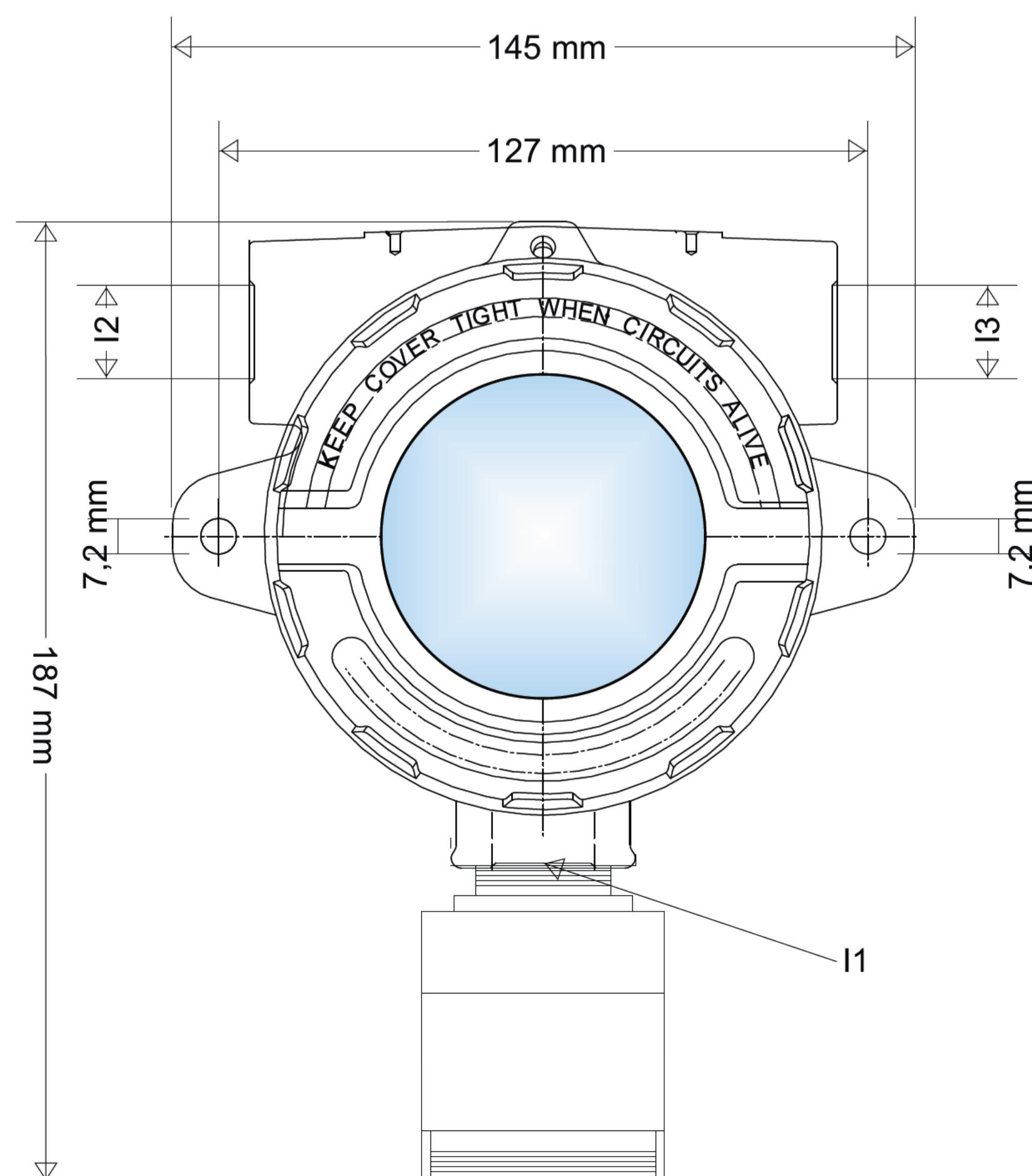
EMC EN 61000-6-3:2007 + A1:2011; EN 50270:2015

ATEX ATEX directive 2014/34/EU
EN IEC 60079-0:2018
EN 60079-1:2007

SIL EN 61508:2010 Parties 1, 2, 3, 4, 5, 6, 7
EN50402:2017

Modèles		Code ATEX
S3515ME	Détecteur de gaz CH ₄ avec capteur catalytique	ST / LA / E3 / S3
S3912ME	Détecteur de gaz CH ₄ avec capteur infrarouge	ST / LA / E3 / S3
S3911O2	Détecteur d'Oxygène O ₂ avec cellule électrochimique	ST / LA / E3 / S3
S3514CO	Détecteur de gaz CO avec cellule électrochimique	ST / LA / E3 / S3

Dessins mécaniques



Distributor/Distributeur: ORNICOM

+32 477 23 76 79
sales@ornicom.com
www.ornicom.com

