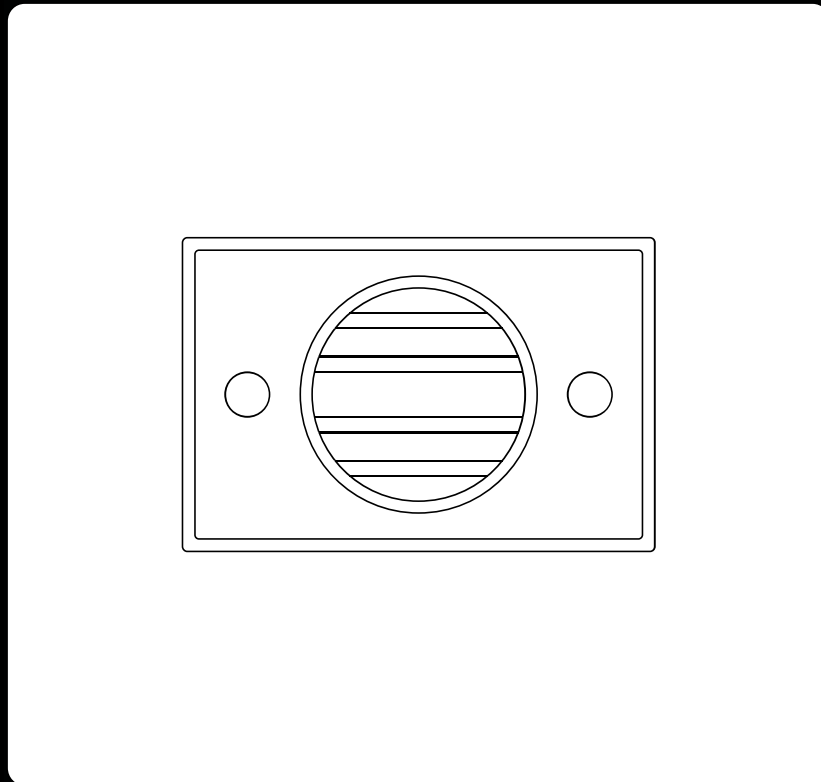


SMART3H-FM LITE



Fiche Technique





SMART3H-FM LITE est doté d'un boîtier à encastrer et est développé pour détecter les gaz réfrigérants et le dioxyde de carbone dans les hôtels et les bâtiments commerciaux.

La technologie du produit est à faible coût et intègre un capteur infrarouge pour la détection des gaz. Une LED RVB placée sur le côté du capteur donne l'état du détecteur. Un buzzer interne est activé lorsque les seuils d'alarme sont atteints ou lorsque le détecteur est en panne.

Le détecteur SMART3H-FM LITE est développé en deux versions : une alimentée en 12-24 Vcc et une en 90-240 Vca. Chaque version dispose d'une sortie série RS485 et de deux relais.

Capteur

Application	Hotel et résidentiel
Elément sensible	Infrarouge
Durée de vie estimée	>5 ans
Gaz détectés	R32, R1234YF, R1234ZE, R454A, R454B, R454C, R452B, R134A, R410A, R404A, R407C, CO ₂
Echelle de mesure	0-20% LIE 0-5000 ppm
Seuils d'alarme	5 et 10% LIE 1000 et 2000 ppm

Données électriques

Alimentation	12-24 Vcc ou 90-240 Vca
Sorties	2 relais; Sortie série RS485
Consommation	44 mA à 24Vcc
Valeur nominale des contacts des relais	1.0 A à 30 Vcc
Indications optiques	1 LED RVB
Indications sonores	Buzzer 70 dB
Capteur à effet Hall	Oui, pour l'arrêt du buzzer

Conditions environnementales

Température de stockage	-40 / +85°C
Température de fonctionnement	-10 / +50°C
humidité d'exploitation	0 / 95% RH sans condensation



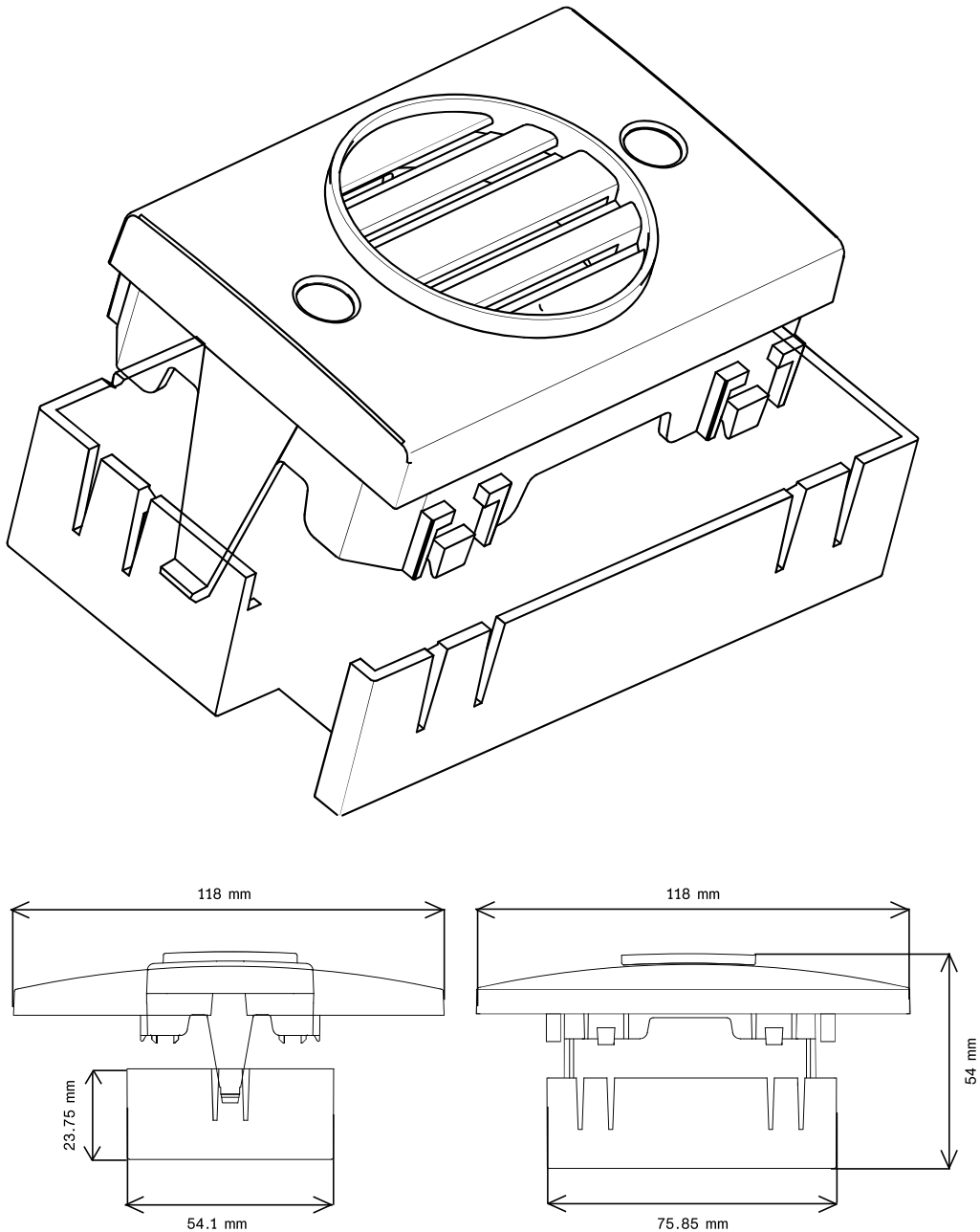
Conformité

EMC	EN 61000-6-3:2007 + A1:2011; EN 50270:2015
Normes de réfrigération	EN 378-3; EN 14624; EN 50676; IEC 60335-2-40 Annex LL; ISO 5149-3; F-Gas Regulation

Boîtier externe

Matériel	Polycarbonate
Dimensions	Boîtier pour montage encastré : 75,85 x 54,1 x 23,75 mm Partie apparente : 118 x 118 x 13,5 mm
Poids	200 g
Protection IP	IP42

Dessins mécaniques





Modèles

S4138R32	Détecteur R32, seuils d'alarme à 5% et 10% LIE, 12-24 Vcc
S4139R1234YF	Détecteur R1234YF, seuils d'alarme à 5% et 10% LIE, 12-24 Vcc
S4140R1234ZE	Détecteur R1234ZE, seuils d'alarme à 5% et 10% LIE, 12-24 Vcc
S4680R454A	Détecteur R454A, seuils d'alarme à 5% et 10% LIE, 12-24 Vcc
S4681R454B	Détecteur R454B, seuils d'alarme à 5% et 10% LIE, 12-24 Vcc
S4682R454C	Détecteur R454C, seuils d'alarme à 5% et 10% LIE, 12-24 Vcc
S4683R452B	Détecteur R452B, seuils d'alarme à 5% et 10% LIE, 12-24 Vcc
S4141R134A	Détecteur R134A, seuils d'alarme à 1000 et 2000 ppm, 12-24 Vcc
S4142R410A	Détecteur R410A, seuils d'alarme à 1000 et 2000 ppm, 12-24 Vcc
S4689R32	Détecteur R32, seuils d'alarme à 1000 et 2000 ppm, 12-24 Vcc
S4690R404A	Détecteur R404A, seuils d'alarme à 1000 et 2000 ppm, 12-24 Vcc
S4691R407C	Détecteur R407C, seuils d'alarme à 1000 et 2000 ppm, 12-24 Vcc
S4692R1234YF	Détecteur R1234YF, seuils d'alarme à 1000 et 2000 ppm, 12-24 Vcc
S4693R1234ZE	Détecteur R1234ZE, seuils d'alarme à 1000 et 2000 ppm, 12-24 Vcc
S4694CO2	Détecteur CO ₂ , seuils d'alarme à 1000 et 2000 ppm, 12-24 Vc
S4143R32	Détecteur R32, seuils d'alarme à 5% et 10% LIE, 90-240 Vca
S4144R1234YF	Détecteur R1234YF, seuils d'alarme à 5% et 10% LIE, 90-240 Vca
S4145R1234ZE	Détecteur R1234ZE, seuils d'alarme à 5% et 10% LIE, 90-240 Vca
S4660R454A	Détecteur R454A, seuils d'alarme à 5% et 10% LIE, 90-240 Vca
S4661R454B	Détecteur R454B, seuils d'alarme à 5% et 10% LIE, 90-240 Vca
S4662R454C	Détecteur R454C, seuils d'alarme à 5% et 10% LIE, 90-240 Vca
S4663R452B	Détecteur R452B, seuils d'alarme à 5% et 10% LIE, 90-240 Vca
S4146R134A	Détecteur R134A, seuils d'alarme à 1000 et 2000 ppm, 90-240 Vca
S4147R410A	Détecteur R410A, seuils d'alarme à 1000 et 2000 ppm, 90-240 Vca
S4669R32	Détecteur R32, seuils d'alarme à 1000 et 2000 ppm, 90-240 Vca
S4670R404A	Détecteur R404A, seuils d'alarme à 1000 et 2000 ppm, 90-240 Vca
S4671R407C	Détecteur R407C, seuils d'alarme à 1000 et 2000 ppm, 90-240 Vca
S4672R1234YF	Détecteur R1234YF, seuils d'alarme à 1000 et 2000 ppm, 90-240 Vca
S4673R1234ZE	Détecteur R1234ZE, seuils d'alarme à 1000 et 2000 ppm, 90-240 Vca
S4674CO2	Détecteur CO ₂ , seuils d'alarme à 1000 et 2000 ppm, 90-240 Vc

Distributor/Distributeur: ORNICOM

+32 477 23 76 79
sales@ornicom.com
www.ornicom.com

