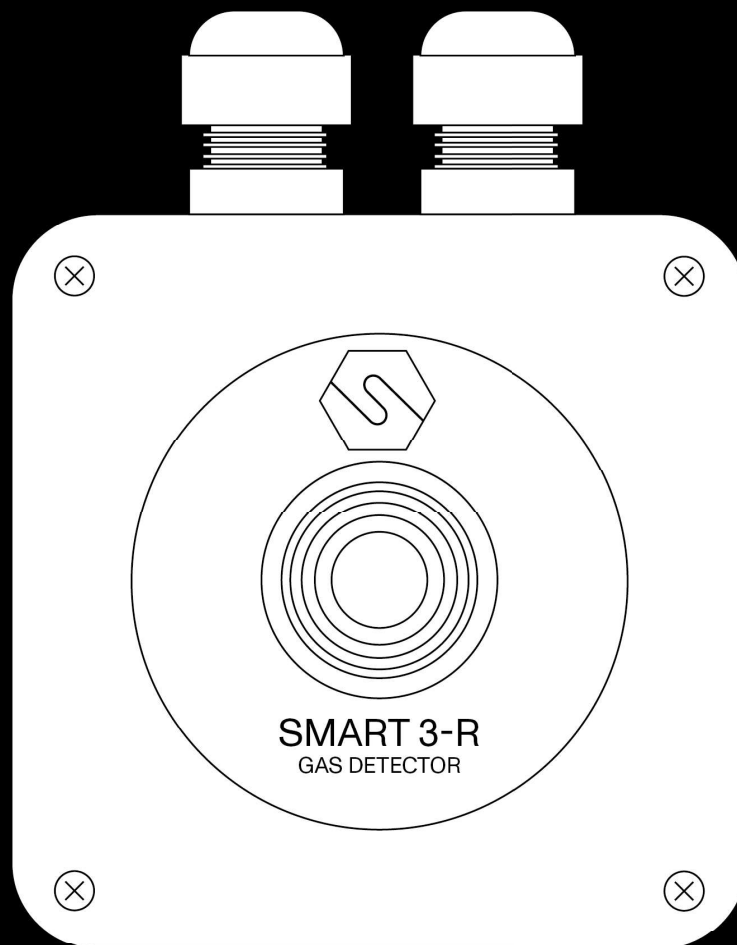


# SMART3-R

Avec Capteur Infrarouge



Fiche Technique





SMART3-R est développé pour détecter différents gaz dans des zones non classifiées, comme des salles de machines et laboratoires. Un capteur infrarouge est utilisé pour détecter les gaz inflammables et réfrigérants, grâce à sa fiabilité et sa sélectivité élevées.

4 LED intelligentes éclairent un anneau transparent pour donner l'état du détecteur et un buzzer interne est activé en cas d'alarme et de défaut. Le détecteur de gaz SMART3-R dispose d'une alimentation standard 12-24 Vcc, mais une version 220 Vca peut être fournie. Le détecteur de gaz dispose de trois sorties relais, d'une communication série RS485 et d'une sortie analogique 4-20 mA (pas dans la version 220 Vca). Le boîtier en polycarbonate a une taille globale de 130 x 130 x 74 mm. Il dispose de 2 entrées avec presse-étoupes M20. Sur les côtés se trouvent des guides préformés qui peuvent être percés pour ajouter jusqu'à 6 presse-étoupes M16.

Le détecteur de gaz peut être équipé d'une tête déportée reliée par un câble à 6 conducteurs.

### Élément de détection

Application	Salles des machines, laboratoires et zones non classifiées
Capteur	Infrarouge
Durée de vie estimée	5 ans
Gaz détectés	CH <sub>4</sub> ; C <sub>3</sub> H <sub>8</sub> ; C <sub>4</sub> H <sub>10</sub> ; R152a; R454B; R32; R1234YF; R1234ZE; R134a; R404A; R407C; R410A; SF6; R125; R407A; R407F; R449A; R507A; R417A; R448; CO <sub>2</sub> ; R1233ZD
Echelle de mesure	0 - 100% LIE pour les gaz inflammables 0 - 5000 ppm ou 0 - 2000 ppm pour les gaz réfrigérants 0-5000 ppm; 0-2%Vol; 0-5%Vol; 0-30%Vol pour le CO <sub>2</sub>
Précision	±1% pleine échelle pour les lectures < 25 % de la plage de mesure ±2% pleine échelle pour les lectures < 50 % de la plage de mesure ±5% pleine échelle pour les lectures > 50 % de la plage de mesure

### Données électriques

Alimentation	12-24 Vcc ou 90-240Vca
Sorties	3 relais ; sortie série RS485, sortie analogique 4-20 mA (uniquement pour la version 12-24 Vcc)
Consommation	110 mA à 24 Vcc
Valeur nominale des contacts des relais	1.0 A à 30 Vcc
Indications optiques	4 smart LED
Indications sonores	Buzzer 63 dB @1mt
Câble de tête déportée	RJ12 6P6C

### Conditions environnementales

Température de stockage	-40 / +85°C
Température de fonctionnement version 12-24 Vcc	-40 / +60°C -10 / +50°C capteur infrarouge pour gaz réfrigérants en ppm
Température de fonctionnement version 230 Vca	-40 / +50°C -10 / +50°C capteur infrarouge pour gaz réfrigérants en ppm
Humidité d'exploitation	0 / 95% RH sans condensation



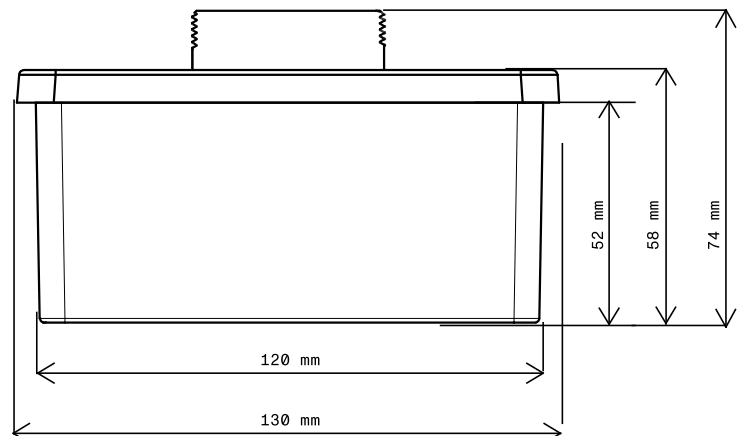
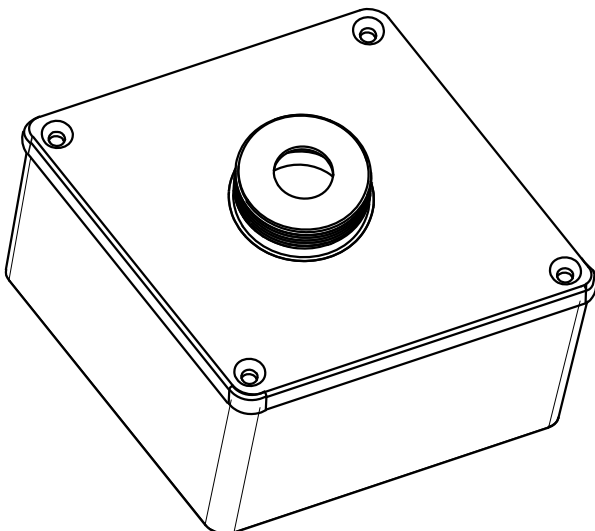
## Conformité

EMC	EN 61000-6-3:2007 + A1:201; EN 50270:2015
Sécurité électrique (version 90-240 Vca)	EN 61010-1: 2010 / A1: 2019
Normes de réfrigération	EN 378-3; EN 14624; EN 50676; IEC 60335-2-40 Annexe LL; ISO 5149-3; F-Gas Regulation

## Boîtier externe

Matériel	Polycarbonate
Dimensions	Boîtier: 120 x 120 x 52 mm Couvercle: 130 x 130 x 22 mm Boîtier de tête déportée : 106 x 106 x 56 mm Longueur maximale du câble de la tête déportée : 5 m
Poids	Détecteur: 450 g Tête déportée: 300 g
Entrées de câbles	2 entrées avec presse-étoupes M20 6 entrées optionnelles pour presse-étoupes M16
Protection IP	IP42

Dessins mécaniques





Modèles	
S4591ME	Détecteur de gaz Méthane (0 - 100% LIE), capteur infrarouge IRNET, -40 / +60°C, 12-24 Vcc
S4592PR	Détecteur de gaz Propane (0 - 100% LIE), capteur infrarouge IRNET, -40 / +60°C, 12-24 Vcc
S4592BU	Détecteur de gaz Butane (0 - 100% LIE), capteur infrarouge IRNET, -40 / +60°C, 12-24 Vcc
S4592DE	Détecteur de gaz R152 (0 - 100% LIE), capteur infrarouge IRNET, -40 / +60°C, 12-24 Vcc
S4629R454B	Détecteur de gaz R454B (0 - 100% LIE), capteur infrarouge IRNET, -40 / +60°C, 12-24 Vcc
S4626R32	Détecteur de gaz R32 (0 - 100% LIE), capteur infrarouge IREF, -40 / +60°C, 12-24 Vcc
S4627R1234YF	Détecteur de gaz R1234YF (0 - 100% LIE), capteur infrarouge IREF, -10 / +50°C, 12-24 Vcc
S4628R1234ZE	Détecteur de gaz R1234ZE (0 - 100% LIE), capteur infrarouge IREF, -10 / +50°C, 12-24 Vcc
S4638R32	Détecteur de gaz R32 (0 - 5000 ppm), capteur infrarouge IREF, -10 / +50°C, 12-24 Vcc
S4639R134A	Détecteur de gaz R134A (0 - 5000 ppm), capteur infrarouge IREF, -10 / +50°C, 12-24 Vcc
S4640R404A	Détecteur de gaz R404A (0 - 5000 ppm), capteur infrarouge IREF, -10 / +50°C, 12-24 Vcc
S4641R407C	Détecteur de gaz R407C (0 - 5000 ppm), capteur infrarouge IREF, -10 / +50°C, 12-24 Vcc
S4642R410A	Détecteur de gaz R410A (0 - 5000 ppm), capteur infrarouge IREF, -10 / +50°C, 12-24 Vcc
S4643R1234YF	Détecteur de gaz R1234YF (0 - 5000 ppm), capteur infrarouge IREF, -10 / +50°C, 12-24 Vcc
S4644R1234ZE	Détecteur de gaz R1234ZE (0 - 5000 ppm), capteur infrarouge IREF, -10 / +50°C, 12-24 Vcc
S4857R1233ZD	Détecteur de gaz R1233ZD (0 - 5000 ppm), capteur infrarouge IREF, -10 / +50°C, 12-24 Vcc
S4611R32	Détecteur de gaz R32 (0 - 2000 ppm), capteur infrarouge IREF, -20 / +50°C, 12-24 Vcc
S4612R134A	Détecteur de gaz R134A (0 - 2000 ppm), capteur infrarouge IREF, -20 / +50°C, 12-24 Vcc
S4613SF6	Détecteur de gaz SF6 (0 - 2000 ppm), capteur infrarouge IREF, -20 / +50°C, 12-24 Vcc
S4614R125	Détecteur de gaz R125 (0 - 2000 ppm), capteur infrarouge IREF, -20 / +50°C, 12-24 Vcc
S4615R1234YF	Détecteur de gaz R1234YF (0 - 2000 ppm), capteur infrarouge IREF, -20 / +50°C, 12-24 Vcc
S4616R1234ZE	Détecteur de gaz R1234ZE (0 - 2000 ppm), capteur infrarouge IREF, -20 / +50°C, 12-24 Vcc
S4617R404A	Détecteur de gaz R404A (0 - 2000 ppm), capteur infrarouge IREF, -20 / +50°C, 12-24 Vcc
S4618R407A	Détecteur de gaz R407A (0 - 2000 ppm), capteur infrarouge IREF, -20 / +50°C, 12-24 Vcc
S4619R407F	Détecteur de gaz R407F (0 - 2000 ppm), capteur infrarouge IREF, -20 / +50°C, 12-24 Vcc
S4620R449A	Détecteur de gaz R449A (0 - 2000 ppm), capteur infrarouge IREF, -20 / +50°C, 12-24 Vcc
S4621R507A	Détecteur de gaz R507A (0 - 2000 ppm), capteur infrarouge IREF, -20 / +50°C, 12-24 Vcc
S4622R410A	Détecteur de gaz R410A (0 - 2000 ppm), capteur infrarouge IREF, -20 / +50°C, 12-24 Vcc
S4623R417A	Détecteur de gaz R417A (0 - 2000 ppm), capteur infrarouge IREF, -20 / +50°C, 12-24 Vcc
S4624R448	Détecteur de gaz R448 (0 - 2000 ppm), capteur infrarouge IREF, -20 / +50°C, 12-24 Vcc
S4606CO2	Détecteur de gaz CO2 (0 - 2% Vol), capteur infrarouge IRNET, -40 / +60°C, 12-24 Vcc
S4607CO2	Détecteur de gaz CO2 (0 - 5% Vol), capteur infrarouge IRNET, -40 / +60°C, 12-24 Vcc
S4608CO2	Détecteur de gaz CO2 (0 - 30% Vol), capteur infrarouge IRNET, -40 / +60°C, 12-24 Vcc
S4610CO2	Détecteur de gaz CO2 (0 - 5000 ppm), capteur infrarouge IRNET, -40 / +60°C, 12-24 Vcc

\*

Ajoutez "-220" pour obtenir la version 220 Vca

Ajoutez "-RH" pour obtenir la version avec la tête déportée

Ajoutez "-220-RH" pour obtenir la version 220 Vca avec tête déportée

Distributor/Distributeur ORNICOM

+32 477 23 76 79  
[sales@ornicom.com](mailto:sales@ornicom.com)  
[www.ornicom.com](http://www.ornicom.com)

